

TRASPORTATORI PNEUMATICI LINEARI LINEAR PNEUMATIC TRANSPORTERS



Vantaggi del prodotto

- Trasporto ed evacuazione di prodotti finiti, sfridi, trucioli e materiali di scarto
- Funziona anche in salita (inclinazione massima: 6°)
- Non occorre lubrificazione
- Portata max.: Kg 8 (mod E0060-A)
Kg 20 (mod E0070-A)
- Velocità max. d'evacuazione: m 20 al minuto
- Non necessita di manutenzione
- Meccanismo esclusivamente pneumatico (prodotto antideflagrante)
- Non occorrono filtri per l'aria o per l'olio
- Resistente, durevole, versatile
- Consumi d'aria ridotti

Product benefits

- Evacuation and removal of finished products, scrap, or raw materials
- It's the only pneumatic transporter that works even in upwards slope (max inclination: 6°)
- No need of lubricants
- Max load: Kg 8 (mod. E0060-A)
Kg 20 (mod. E0070-A)
- Max evacuation speed.: 20 meters per minute
- No need of maintenance
- Operated with air only (explosion proof product)
- No need of air/oil filters
- Low air consumption
- Resistant, long lasting, versatile
- It can work as a: scrap remover, press feeder, conveyor, transporter

Applicazioni prodotto

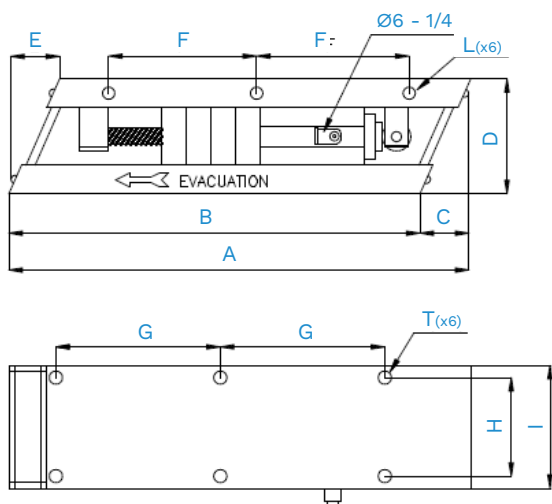
Industria dello stampaggio e tranciatura dei metalli, viterie e minuterie metalliche, materie plastiche, imballaggio, alimentare, farmaceutica, materiali esplosivi, etc...

Product applications

Food, non-food, pharmaceutical products, packaging, assembly, stamping, moulding, screw production, plastic industry.



TRASPORTATORI PNEUMATICI LINEARI LINEAR PNEUMATIC TRANSPORTERS

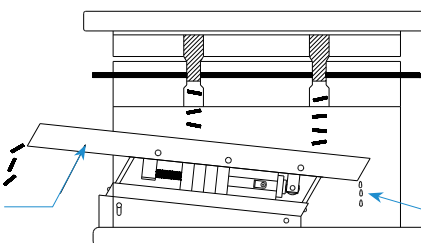


SPECIFICHE DIMENSIONALI | DIMENSIONAL SPECIFICATIONS

model	A	B	C	D	E	F	G	H	I	L	T
	mm	mm	mm	mm	mm	mm	mm	mm	mm		mm
E0060-A	306	281	25	82	25	115	115	70	90	M6	Ø 9
E0070-A	410	390	20	92	20	160	160	95	120	M8	Ø 11

FUNZIONAMENTO AD ARIA OPERATED WITH AIR

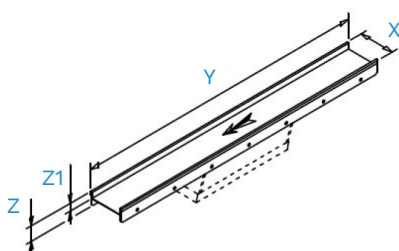
Funzionamento anche in salita
It functions also in upwards slope
(max. 6°)



Recupero olio
Oil Recovery

DATI TECNICI | TECHNICAL DATA

model	Peso Weight (Kg)	Pressione Pressure (Bar)		Velocità Speed (mt/min)		Consumo aria Air Consumption (lt/min)		Carico Load (Kg)	Peso pezzi Materials weight (g)		Peso guida Tray weigh (Kg)	Inclinazione Inclination (gradi degrees)
		Min	Max	Min	Max	Min	Max		Min	Max		
	Max	Max	Max	Max								
E0060-A	3,2	61	66	5	20	16	78	8	0,05	300	3,5	6°
E0070-A	5,8	61	59	6	20	22	80	20	0,5	600	5,5	6°



MISURE INGOMBRO GUIDE | TRAY DIMENSIONS

model	X	Y	Z	Z1
	mm	mm	mm	mm
E0060-A	100	1000	40	18
E0070-A	120	1500	50	30